



TSL - C SERISI 1370 kVA

Grup / Group		Standby Güç / Standby Power	Prime Güç / Prime Power
Güç / Power	kVA	1370	1250
Güç / Power	kW	1096	1000
Motor Deviri / Engine Speed	rpm	1500	
Standart Voltaj / Standard Voltage	V	400 / 230	
Güç Faktörü / Power Factor	Cos Phl	0,8	

Sürekli Güç

Sabit yük altında sürekli çalışma gücü. Ortalama yük değeri %100 olabilir. Aşırı yük yüklenemez.

Standby Güç

Değişken yük altında sınırlı sürede çalışma gücü. Ortalama %70 yük değerinde yılda toplam 200 saat çalışabilir. Şebeke enerjisi kesintilerinde yedek güç olarak kullanılır. Aşırı yüklenemez.

Prime Güç

Değişken yük altında sürekli çalışma gücü. Ortalama yük değeri %70 olmalıdır. 12 saatte 1 saat %10 aşırı yüklenebilir.

Continuous Power

The maximum power which a generating set is capable of delivering continuously whilst supplying a constant electrical load. Average load can be 100%. The generator must not be overloaded.

Standby Power

The maxpower available during a variable electrical power sequence, under the stated operating conditions, for which a generating set is capable of delivering in the event of a utility power outage or under test conditions for up to 200 hrs of operation per year under average of 70% load. Overloading isn't permissible.

Prime Power

The maximum power which a generating set is capable of delivering continuously whilst supplying a variable electrical load. Average load should be 70%. The generator can be overloaded 10% for 1 hour per 12 hrs.

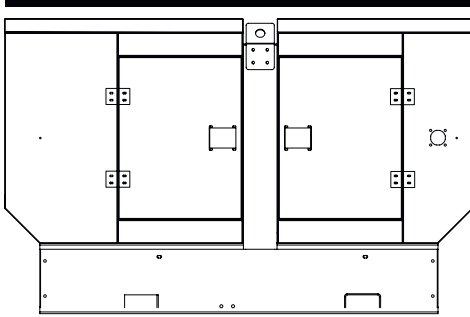
Motor Özellikleri / Engine Properties

Marka / Brand		CUMMINS
Model		KTA38-G9
Standby	kW	1090
Prime	kW	1000
Silindir Hacmi / Cylinder Displacement	lt	37,8
Silindir Sayısı ve Dizilişi / Number of Cylinders / Type		12 V Tipi / 12 V
Piston Çapı ve Strok / Bore x Stroke	mmxmm	159x159
Sıkıştırma Oranı / Compression Ratio		14,5:1
Gövenör Tipi / Governor Type		Elektronik / Electronic
Hava Emiş Sistemi / Aspiration	Turboşarj Intercooler / Turbocharged Aftercooler	
Püskürtme Tipi / Injection Type	Direkt Enjeksiyonlu / Direct Injection	
Soğutma Şekli / Cooling System	Sıvı Soğutmalı / Liquid Cooled	
Yakıt Tüketimi / Fuel Consumption	%100 lt/h	256
Yakıt Tüketimi / Fuel Consumption	%75 lt/h	196
Yakıt Tüketimi / Fuel Consumption	%50 lt/h	137
Yağ Kapasitesi / Oil Capacity	lt	135
Soğutma Sıvı Kapasitesi / Cooling Liquid Capacity	lt	336
Akü Voltajı / Voltage	V	24
Akü Kapasitesi / Battery Capacity	A	2x60

Alternatör Özellikleri / Alternator Properties

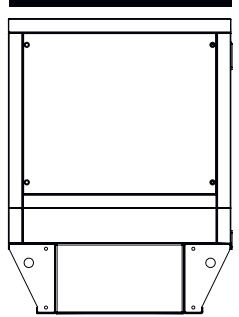
Çıkış Voltajı / Output Voltage	V	230 / 400
Frekans / Frequency	HZ	50
Otomatik Voltaj Regülasyonu / Automatic Voltage Regulation	±%	0,5
Faz Sayısı / Phase		3
Kutup Sayısı / Pole		4
Aşırı Yüklenebilirlik / Overload		1 Saat %110 / 1 Hour %110
Gerilim Regülasyonu / Voltage Regulation		±%1
Güç Faktörü / Power Factor	Cosφ	0,8
İkaz Sistemi / Warning System		Kendinden İkazlı / Self Alert
AVR Modeli / AVR Model		Sx460
Toplam Harmonik Bozulma / Total Harmonic Lising		≤%3
Bağlantı Şekli / Connecting Type		Yıldız / Star
Koruma Sınıfı / Protection Class		IP 23
İzasyon Sınıfı / Isolation Class		H

Boy / Length



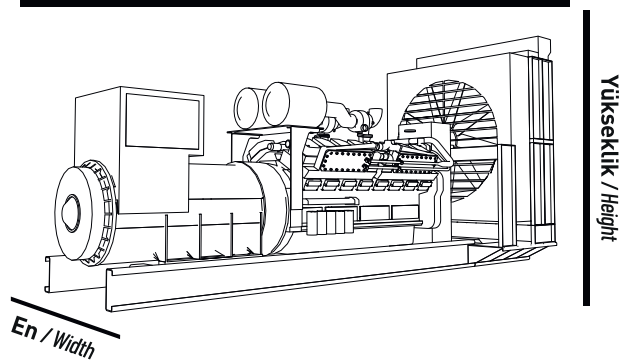
ÖN KISIM

En / Width



YAN KISIM

Boy / Length



En / Width

Yükseklik / Height

Kabinli / Canopied

BxExY / LxWxH	mm	N/A
Ağırlık / Weight	kg	N/A
Yakıt Kapasitesi / Fuel Capacity	lt	N/A

Ölçüler / Dimensions

BxExY / LxWxH	mm	N/A
Ağırlık / Weight	kg	N/A
Yakıt Kapasitesi / Fuel Capacity	lt	N/A

Kabinsiz / Open Set

BxExY / LxWxH	mm	N/A
Ağırlık / Weight	kg	N/A
Yakıt Kapasitesi / Fuel Capacity	lt	N/A

Ölçüler / Dimensions

BxExY / LxWxH	mm	N/A
Ağırlık / Weight	kg	N/A
Yakıt Kapasitesi / Fuel Capacity	lt	N/A

Kabin / Canopy

Jeneratör şaseseri özel modüler tasarıma sahip çelikten üretilmektedir. Depo şaseye montelidir. Motor alternatör radyatör bağlantıları vibrasyon takozlarıyla yapıp titreşim en az seviyeye indirilir. Talepler doğrultusunda özel şasi ve yakıt tankı tasarımları yapılabilmektedir.

Generator chassis are manufactured from steel with a special modular design. The tank is mounted on the chassis. Engine alternator radiator connections are made with vibration wedges and vibration is minimized. Special chassis and fuel tank designs can be made in line with the demands.

Özellikler / Properties

Acil Stop Butonu / Emergency Stop Button

Kontrol Panosu Penceresi / Transparent Control Window

Özel Ses İzolasyonu / Special Sound Insulation

Egzoz Susturucu / Exhaust Silencer

Korozyona ve Paslanmaya Karşı Dirençli Elektrostatik Toz Boya / Electrostatic Powder Paint Resistant to Corrosion and Rusting

Kontrol Sistemi / Control System



Jeneratör kontrol panellerinin kullanımı kolay, güvenli bir yazılım ile güncellemeleri yapılabilen, sağlam uzun süre dayanımlı panellerdir. İsteğe bağlı olarak ETHERNET ve GPRS ile uzaktan kontrol edilebilir. Panel gövdesi çelik sacdan üretilip elektrostatik toz boya ile boyanmıştır. Elektronik aksam izole edilmiş ve su geçirmez tasarıma sahiptir

Generator control panels are durable panels that are easy to use, can be updated with secure software, and are durable for a long time. It can be remotely controlled with ETHERNET and GPRS optionally. The panel body is made of steel sheet and painted with electrostatic powder paint. Electronics have an isolated and waterproof design

Kontrol Sistem Özellikleri / Control System Properties

LCD Ekranlı Otomatik Kontrol Sistemi / LCD Screen Automatic Control System

Uzaktan İzleme ve Kontrol İmkani / Remote monitoring possibility

Çok Fonksiyonlu İşletme İmkani / Multifunctional business opportunity

Farklı Dil Seçme İmkani / Multi language support

USB, RS-232 ve GSM Üzerinden Programlanabilme / Programmable over USB, RS-232 and GSM